

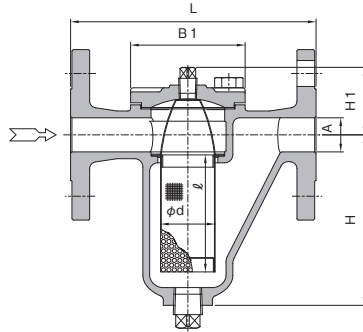
U形ストレーナ

UAF | UK13F | UK14F

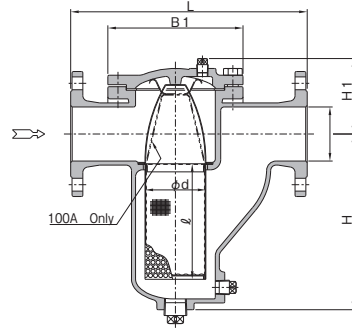
(材質=鋳鉄:ステンレス)



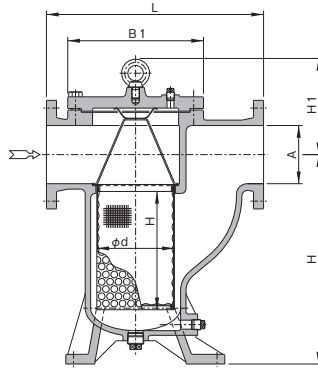
15A~50A



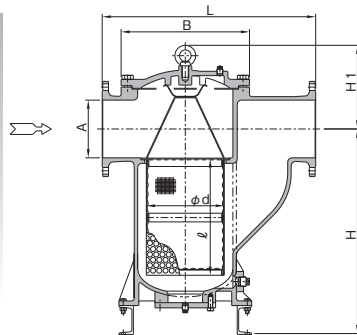
65A~100A



125A, 150A



200A, 250A
(ステンレス製の250Aのみ型式:UA13F,UA14F)



サイズ表

呼径A(B)	L	H(約)	H ₁	B ₁	スクリーン φd	スクリーン ℓ
15(1/2)	140	80	42	□66	20	50
20(3/4)	160	110	42	□77	30	75
25(1)	180	125	51	□84	40	85
32(1 1/4)	200	135	57	□98	45	90
40(1 1/2)	230	150	62	□106	50	100
50(2)	260	180	69	□114	60	120
65(2 1/2)	300	225	98	φ195	70	150
80(3)	350	260	108(115)	φ210	90	170
100(4)	400	305	126(135)	φ250	110	200
125(5)	490	450(475)	150(165)	φ305	160	260
150(6)	560	540(590)	245(250)	φ350	200	320
200(8)	740	690(730)	310(310)	φ445	270	400
250(10)	850	830	340	φ505	320	500

※()内寸法は、UK13F、UK14Fのものであります。

材質

型 式	本 体	スクリーン
UAF	FC200(鋳鉄)	SUS304(ステンレス)
UK13F	SCS13A(ステンレス鋳鋼)	SUS304(ステンレス)
UK14F	SCS14A(ステンレス鋳鋼)	SUS316(ステンレス)

*特注品=SCS16A

標準仕様

接続	フランジ形 [鋳鉄製… (JIS 10K-RF) ステンレス… (JIS 10K-RF)]
最高使用圧力	0.98MPa・G (10kgf/cm ² ・G)
最高使用温度	150℃ (テフロン又は相当品) (UK13F、UK14F) 110℃ (NBR又は相当品) (UAF)

- ※適切なガスケット等の選択により、150℃以上でも使用できますので、ご相談ください。
- ※スクリーンの標準仕様は、各型式とも内網40メッシュ、外網(打抜板)付ですが、メッシュの異なるものも製作いたします。
- ※ステンレスのボルト、ナットの標準仕様は、SUS304です。
- *15A-50AはJIS 20Kフランジのものも製作いたします。(ステンレス製のみ)
- *ナイロンコーティング品も製作できますのでご相談ください。(型式:UAF-NC)
- *カバー部にガラスを付け中が見えるものも製作していますのでご相談ください。(型式:UAGF,UKG13F)