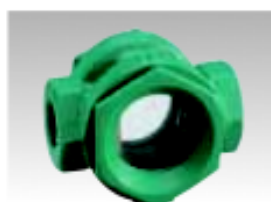


鑄鉄製完売次第、ダクタイル製に移行します。  
(50A以下)

## 透視式サイトグラス

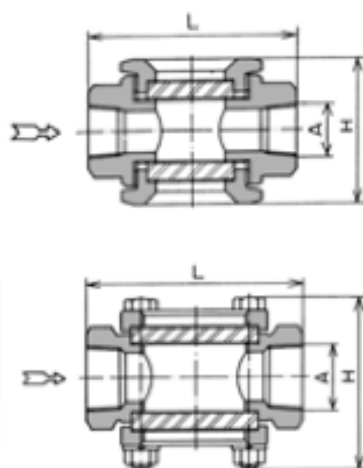
GS (材質=鑄鉄)



8A,10A



15A~50A



### サイズ表

呼径A(B)	L	H(約)
8(1/2)	70	52
10(1/2)	70	52
15(1/2)	95	66
20(1/2)	100	71
25(1)	120	87
32(1 1/2)	140	113
40(1 1/2)	145	118
50(2)	160	138

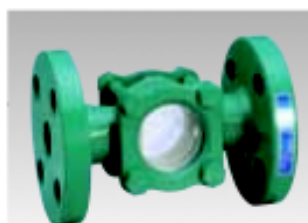
### 材質

型式	本体
GS	FC200 (鑄鉄)

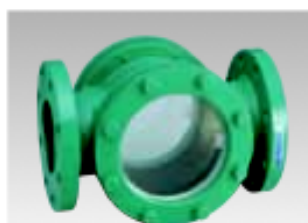
### 標準仕様

接続	ねじ込みRc(PT)
最高使用圧力	0.96MPa-G(10kgf/cm <sup>2</sup> -G)
最高使用温度	150℃
使用ガラス	強化ガラス

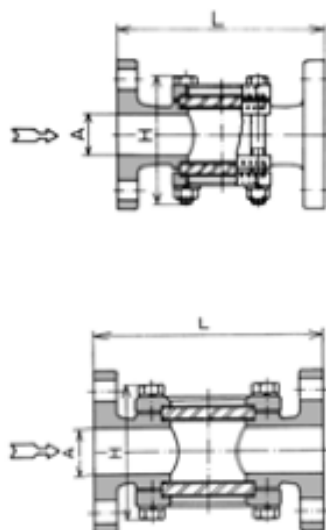
GAF (材質=鑄鉄)



15A~50A



65A~250A



### サイズ表

呼径A(B)	L	H(約)
15(1/2)	150	66
20(1/2)	150	71
25(1)	170	87
32(1 1/2)	200	113
40(1 1/2)	200	118
50(2)	220	138
65(2 1/2)	270	162
80(3)	270	178
100(4)	320	210
125(5)	380	263
150(6)	420	288
200(8)	500	350

### 材質

型式	本体
GAF	FC200 (鑄鉄)

※最高使用圧力は、150A=0.74MPa-G(7.5kgf/cm<sup>2</sup>-G)  
200A=0.44MPa-G(4.5kgf/cm<sup>2</sup>-G)となります。

### 標準仕様

接続	フランジ形(JIS 10 K-FF)
最高使用圧力	0.96MPa-G(10kgf/cm <sup>2</sup> -G)
最高使用温度	150℃
使用ガラス	強化ガラス

### 特別仕様

#### ※[ガラスの磨耗防止](-MI)

蒸気ドレンなどにご使用の場合は、内面にウモンシートを組み込むだけで、ガラスの消耗が防げます。

#### ※[ガラスの水アカ防止にテフロン貼りサイトグラス](-CL)

ガラスの内側にテフロン系シートを貼るだけでガラスの水アカが防げます。負圧では使用できません。(最高使用温度：60℃)

注)シートは膨らむことがあります。

### 注意事項

※最高使用温度を超える場合は、テンソックスガラス(バイレックス相当)使用により、220℃まで、特別仕様により製作いたします。流体名・圧力・温度をお知らせください。

※ガラスは、消耗品です。

定期的に点検の上、お取り替えください。